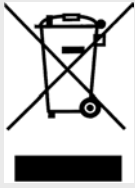




Инструкция за експлоатация

ФИСКАЛЕН ПРИНТЕР DATECS FP-60 KL



Маркировката представлява обозначение за разделно събиране на излязло от употреба електрическо и електронно оборудване (ИУЕЕО).
Забранено е изхвърлянето на ИУЕЕО в контейнери за смесени битови отпадъци.

(Съгласно НАРЕДБА за изискванията за пускане на пазара на електрическо и електронно оборудване и третиране и транспортиране на отпадъци от електрическо и електронно оборудване, приета с ПМС № 82 от 10.04.2006 г.)

Легенда:

Важно



Полезна допълнителна информация

Информацията в този документ не може да бъде копирана по какъвто и да било механичен, електрически и електронен път и при каквито и да било обстоятелства без предварителното писмено съгласие на ДАТЕКС ООД

София 1784, бул. "Цариградско шосе" 115А , тел.: 02 8165 500 факс: 02 8165 510, e-mail: sales@datecs.bg

Версия: февруари 2011 г.

СЪДЪРЖАНИЕ

1. Въведение	5
2. Основни функционални и технически характеристики	6
3. Общ вид	8
Вид отпред / дясно	8
3.1 Функции на FEED бутона	9
3.2 Индикация за състоянието на принтера на лицевия панел	9
3.3 Конфигурационни ключета	10
4. Работа с принтер FP-60 KL	11
4.1 Зареждане на принтера с хартия	11
4.2 Автоматичен нож за рязане	11
4.3 Сензори за откриване края на хартиената ролка	12
4.4 Разпечатване на детайлен тест	13
4.5 Поддръжка на принтера	13
5. Управление на принтера	14
5.1 Данъчни групи и изчисляване на ДДС	14
5.2 Режим на работа на фискалното устройство	14
5.3 Състояние на фискалното устройство	15
5.4 Статус битове на фискалния принтер	16
5.5 Прекъсване на захранването	17
5.6 Издаване на фискални и служебни бонове	17
5.7 Клен (контролна лента на електронен носител)	18
5.8 Генериране на отчети	18
5.9 Протокол на ниско ниво	18
6. Списък на командите по предназначение	21
7. Списък на фискалните команди - по нарастващ номер	23



Прочетете внимателно настоящото ръководство.

В него са описани важни указания за подготовка на принтера за работа, за правилната експлоатация и съхранение.

- Принтерът се поставя върху плоски и стабилни повърхности. Падането му може да доведе до повреда.
- Поставете принтера далече от нагревателни уреди, пряка слънчева светлина, влага и източници на силно замърсяване.
- Принтерът се включва само с придружаващия го адаптер.
- Не се опитвайте да печатите без заредена хартия в принтера.
- Опитите да се печати върху друг вид хартия, която не е указана в настоящето ръководство, води до повреда на принтерния механизъм.
- Не отваряйте принтера по време на печат.
- Не допускайте изпускането на външни предмети в принтера. Това може да причини сериозни проблеми.
- Не допускайте попадането на каквито и да било течности в принтера.
- Не почиствайте повърхността на принтера с разреждители и аерозоли, а само с влажна кърпа.
- Работете правилно с панела за управление. Небрежното и грубо боравене с него може да причини проблеми и неизправности. Не използвайте остри предмети при работа с панела.
- При възникване на проблем по време на печат, изключете незабавно принтера. Не се опитвайте да разглобявате и ремонтирате принтера сами и се обърнете към обслужващия ви оторизиран сервиз.
- Не разглобявайте и не модифицирайте принтера сами!

1. Въведение

Възможностите на **DATECS FP-60 KL** са съобразени с изискванията за обслужване на клиенти и за финансова отчетност в магазини, аптеки и всякакви други видове търговски обекти. Фискалният принтер отговаря на изискванията на Наредба №18 на Министерство на финансите, като осигурява дистанционна връзка на ФУ с НАП чрез GPRS, пълна отчетност за реализирания оборот, както за управителя на търговския обект, така и за нуждите на органите по приходите.

Може да се използва в:

- ресторанти и др. заведения за обществено хранене
- магазини и супермаркети
- аптеки и всички видове търговски обекти.

Отпечатва фискален бон върху хартиена ролка с ширина 58 mm.

Особености:

- компактен и лек
- висока скорост на печат – до 120 mm/s
- лесно зареждане на термохартията
- печатащото устройство работи безшумно
- поддържа текстов и графичен печат;
- предоставя възможност за печат на различни баркодове;
- има вграден автоматичен нож за рязане
- комплектован е със сензори за откриване края на хартията
- притежава висока техническа надеждност и експлоатационна сигурност.
- може да работи в хоризонтално и вертикално положение (окачен).

2. Основни функционални и технически характеристики

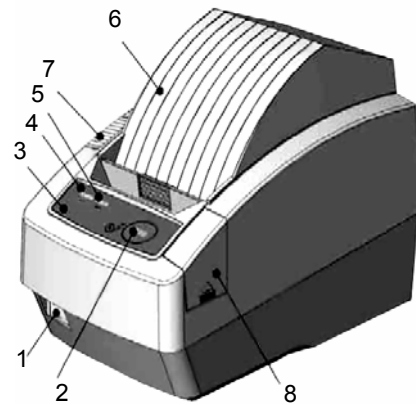
Метод на печат	Директен термопечат
Ширина на печат	Max 54 mm / 432 точки/ред
Плътност на печат	8 x 8 точки/mm, 203 dpi x 203 dpi
Скорост на печат	150 mm/sec
Шрифт	10 x 32 точки
Препоръчителна хартия	Термохартиена ролка: 58 mm / ,φ 83 mm, деб. 65-80 μm
Принтерен механизъм с автоматичен нож за хартия	CAPG247A-E Seiko Instruments
Придвижване на хартията	Стъпково
Интерфейс	<ul style="list-style-type: none"> • RS 232, тип RS-232C, 8 стойности на скорост на предаване на серийния порт, от 1200 до 115200 bps • USB интерфейс, тип USB v1.1 slave
Захранване	AC/DC адаптер: Вход: AC 100 - 240V, 1.3A, 50/60Hz Изход: DC 24V, 2A, 48W
Фискална памет	4 MB Flash
Индикация	<ul style="list-style-type: none"> • POWER: <ol style="list-style-type: none"> 1. Свети постоянно: Принтерът е в готовност за изпълнение на команди. 2. Мига равномерно около 2 пъти в секунда: Принтерът изпълнява продължителна команда. Трябва да се изчака. • ERROR: <ol style="list-style-type: none"> 1. Не свети: Периферията е в нормално работно състояние. 2. Свети постоянно: Няма хартия или е отворено лостчето за нагласяне на хартията. Трябва да се намери и отстрани причината за грешката. 3. Мига равномерно около 2 пъти в секунда: Печатащата глава е прегряла. Трябва да се изчака – след изстиването и печатът ще продължи автоматично. 4. Свети постоянно с едно кратко премигване през около 2 секунди: Няма комуникация с КЛЕН. Може да се изключи и включи принтерът за ресет на КЛЕН. Ако това не помогне, необходима е сервисна намеса. 5. Свети постоянно с две кратки премигвания през около 2 секунди: Няма комуникация с фискалната памет. Необходима е сервисна намеса. 6. Свети постоянно с три кратки премигвания през около 2 секунди: Няма комуникация с вградения данъчен терминал. Може да се изключи и включи принтерът за ресет на данъчния терминал. Ако това не помогне, необходима е сервисна намеса.
Тегло, кг	0.550 (без хартия)
Размери (Ш x Д x В), мм	111 x 185.5 x 127.5
Изисквания към външната среда	При работа: 0~40°C; 30~80%RH При съхранение: -20°~60°C; 20~90%RH
Експлоатационен живот	– Печатаща глава: 100 км и повече – Автоматичен нож: 1 млн. отрязвания
Функции	– КЛЕН 2 GB ; – Автоматично отрязване на касов бон; – Зареждане и отпечатване на графично лого; – Отпечатване на промените в данъчните ставки; – Печат на следните отчети:

	<ul style="list-style-type: none"> - Z-отчет и X-дневен финансов отчет, - Разширен дневен отчет - Съкратен и детайлен отчет на фискалната памет от "дата до дата" или "от блок до блок", - Отчет "Оператори", - Отчет "Артикули" - Вграден данъчен терминал
Програмируеми артикули	2000
Общ брой фискални записи	5796
Опции	<ul style="list-style-type: none"> • Външен клиентски дисплей • Касов сейф
Печат на баркод	EAN8, EAN13, Code 128, ITF(Interleaved 2 of 5)

3. Общ вид

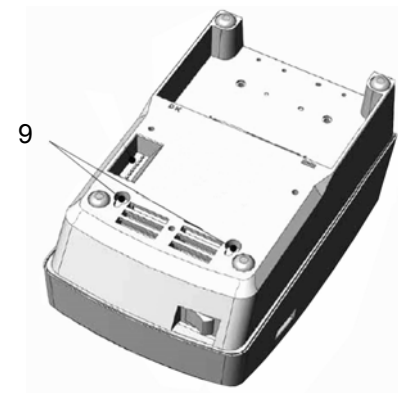
Вид отпред / дясно

- ① Ключ ON/OFF
- ② FEED бутон
- ③ Панел за управление
- ④ POWER индикация
- ⑤ ERROR индикация
- ⑥ Капак на секцията за хартия
- ⑦ Бутон за отключване капака на секцията за хартия
- ⑧ Ръчен контрол на ножа



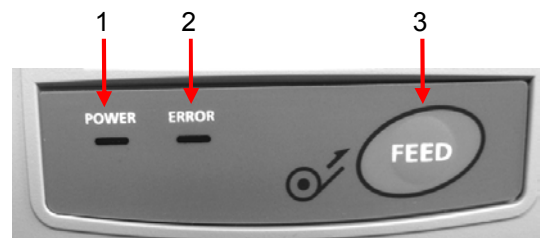
Вид отдолу

- ⑨ Отвори за окачване – те са предназначени за окачване на принтера (на стена) при работа във вертикално (окачено) положение.



Вид отпред / панел за управление / индикации

- 1 POWER индикация
- 2 ERROR индикация
- 3 FEED бутон



Вид отзад / куплунзи



3.1 Функции на FEED бутона

Бутон	Действие		
FEED	1. Натискането на бутон FEED предизвиква придвижване на хартията до отпускане на бутона.		
	2. Натиснат бутон при включване на принтера – отпускане (след определен брой звукови сигнали).		Разпечатва SELF TEST
		След ~ 4.5 сек. и след 3-ти сигнал	Разпечатване на дневен финансов отчет без нулиране
		След ~ 8.5 сек. и след 5-ти 4-тонален сигнал	Програмен режим – зареждане фърмуера на принтера
3. Подновява печата при зареждане с нова ролка след край на хартия.			
4. Натискането на FEED бутона след блокиране на ножа предизвиква опит за връщането му в нормално положение и подновяване на печата.			

3.2 Индикация за състоянието на принтера на лицевия панел

Индикация	Действие
POWER	<p>1. Свети постоянно: Принтерът е в готовност за изпълнение на команди.</p> <p>2. Мига равномерно около 2 пъти в секунда: Принтерът изпълнява продължителна команда. Трябва да се изчака.</p>
ERROR	<p>1. Не свети: Периферията е в нормално работно състояние.</p> <p>2. Свети постоянно: Няма хартия или е отворено лостчето за нагласяне на хартията. Трябва да се намери и отстрани причината за грешката.</p> <p>3. Мига равномерно около 2 пъти в секунда: Печатащата глава е прегряла. Трябва да се изчака – след изстиването и печатът ще продължи автоматично.</p> <p>4. Свети постоянно с едно кратко премигване през около 2 секунди: Няма комуникация с КЛЕН. Може да се изключи и включи принтерът за ресет на КЛЕН. Ако това не помогне, необходима е сервизна намеса.</p> <p>5. Свети постоянно с две кратки премигвания през около 2 секунди: Няма комуникация с фискалната памет. Необходима е сервизна намеса.</p> <p>6. Свети постоянно с три кратки премигвания през около 2 секунди: Няма комуникация с вградения данъчен терминал. Може да се изключи и включи принтерът за ресет на данъчния терминал. Ако това не помогне, необходима е сервизна намеса.</p>

3.3 Конфигурационни ключета

На дъното на фискалния принтер има достъп до 8 ключета, които задават режима на устройството. Функциите им са описани в следната таблица:



Ключе	Изключено	Включено
1	Задава скоростта на предаване на серийния порт	
2	Задава скоростта на предаване на серийния порт	
3	Задава скоростта на предаване на серийния порт	
4	Нормален режим на дисплея	Режим „Прозрачен дисплей“
5	Работа със стандартен дисплей на ДАТЕКС	Работа с дисплей с кодова таблица 1251
6	Кирилицата е по кодова таблица 1251	Кирилицата е по DOS-овска таблица (856)
7	Не се използва	
8	Няма автоматично отрязване	Автоматично отрязване на хартията след бон

Избор на скорост на предаване на серийния порт

Ключе 1	Ключе 2	Ключе 3	Скорост (bps)
ИЗКЛ	ИЗКЛ	ИЗКЛ	1200
ВКЛ	ИЗКЛ	ИЗКЛ	2400
ИЗКЛ	ВКЛ	ИЗКЛ	4800
ВКЛ	ВКЛ	ИЗКЛ	9600
ИЗКЛ	ИЗКЛ	ВКЛ	19200
ВКЛ	ИЗКЛ	ВКЛ	38400
ИЗКЛ	ВКЛ	ВКЛ	57600
ВКЛ	ВКЛ	ВКЛ	115200

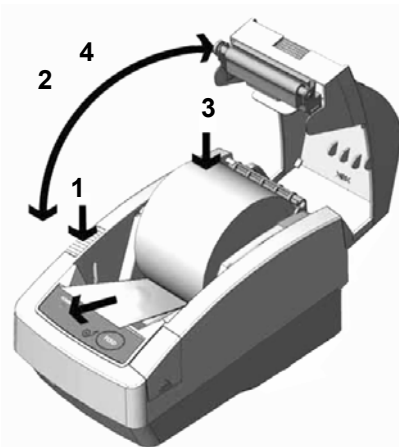
4. Работа с принтер FP-60 KL

4.1 Зареждане на принтера с хартия

FP-60 KL използва ролки термохартия за печат. Широчината и диаметърът на хартиената ролка са специфицирани в техническите характеристики на принтера.

FP-60 KL използва т.н. "пусни и зареди" система за зареждане на хартиената ролка, което прави процеса на смяна на консуматива лесен и бърз. За да поставите нова хартиена ролка просто трябва да натиснете бутона за отключване на капака на секцията за хартия, под който се разполага хартиената ролка, да го отворите и да пуснете новата ролка, така, както е показано на илюстрациите по-долу:

1. Натиснете бутона за отключване на капака на секцията за хартия.
2. Отворете капака.
3. Поставете новата хартиена ролка.
4. Затворете капака.

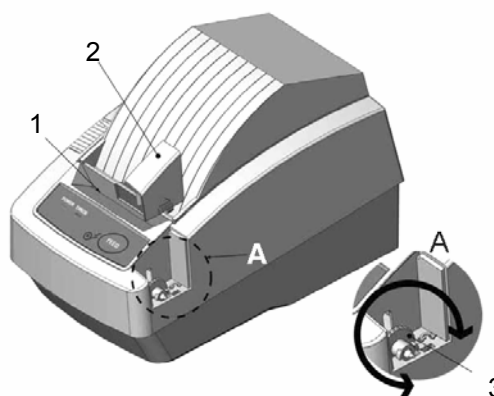


Терморолката трябва да бъде поставена така, както е показано на фигурата - с термослоя от външната страна на ролката и от страната на печатащата глава.

4.2 Автоматичен нож за рязане

FP-60 KL има вграден автоматичен нож за рязане.

- 1 Автоматичен нож за рязане
- 2 Капак на секцията за ръчен контрол на ножа
- A** Секция за ръчен контрол на ножа
- 3 Колело за ръчно движение на ножа, с цел освободаването му след блокиране



При блокиране на автоматичния нож (индикацията ERROR започва да мига червено с честота 5 пъти /секунда и печатът се преустановява) направете следното:

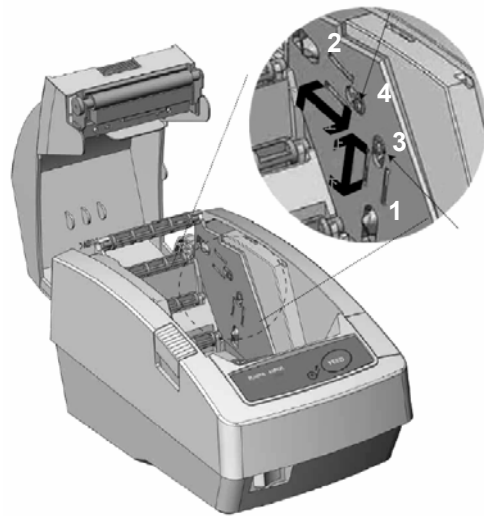
1. Натиснете FEED бутона, за да предизвиквате опит за връщането му в нормално положение и подновяване на печата.
2. Ако препоръката в т. 1 не помогне, отворете капака **2** на секцията за ръчен контрол на ножа, завъртете колелото **3** в едната или в другата посока (както е показано на фигурата) до освобождаване на ножа.
Натиснете FEED бутона, за да предизвиквате връщането на ножа в нормално положение и подновяване на печата.

След освобождаване на ножа печатът продължава.

4.3 Сензори за откриване края на хартиената ролка

FP-60 KL има два сензора за откриване края на хартиената ролка. Използва се единия или другия сензор, в зависимост от начина, по който е разположен принтерът при работа – хоризонтално или вертикално (окачен).

- 1 Сензор за откриване края на хартиената ролка при работа на принтера в хоризонтално положение
- 2 Сензор за откриване края на хартиената ролка при работа на принтера във вертикално (окачено) положение
- 3 Регулировка на сензор 1
- 4 Регулировка на сензор 2



За да бъде коректно открит края на хартиената лента, регулирайте сензорите в зависимост от положението, в което работи принтера и от конкретния тип използвана хартиена ролка.

4.4 Разпечатване на детайлен тест

При включване на принтера при натиснат **FEED** бутон и последващо отпускане на **FEED** бутоната принтерът отпечатва **разширен** (детайлен) **SELF TEST**, който съдържа **информация за:**

- версия и дата на програмния софтуер;
- страната, за която е предназначен принтерът;
- контролна сума на програмния софтуер;
- активен интерфейс, скорост на предаване на данни по серийния интерфейс;
- Клен; обем, пореден номер
- състоянието на конфигурационните ключета;
- време при изключване;
- температурата на печатащата глава;
- плътността на печат;
- общ брой фискални записи;
- свободни фискални записи;
- статус (нефискализиран или фискализиран с дата и час на фискализацията);
- кодовата страница.

```

DATECS OOD
София, Бул. Цариградско шосе 115А
ЕИК: 000713391
Офис
София, Бул. Цариградско шосе 115А
ЗЛДС N BG000713391
БЛАГОДАРИМ ВИ
DATECS FP-60 K
ДИАГНОСТИКА
-----
ВЕРСИЯ: 1.0000 04-JAN-2011 12:10
ДЪРЖАВА: БЪЛГАРИЯ
КОНТРОЛНА СУМА: DF01
ИНТЕРФЕЙС: RS232
СКОРОСТ НА ПРЕДАВАНЕ: 115200 bps
КЛЕН: 1935.00 MB (No 1)
КОНФИГУРАЦИОННИ КЛЮЧЕТА: 11100001
ВРЕМЕ ПРИ ИЗКЛЮЧВАНЕ: > 20 ms
ТЕМПЕРАТУРА: 30°C
ПЛЪТНОСТ НА ПЕЧАТ: 3 (НОРМАЛНА)
ОБЩО ФИСКАЛНИ ЗАПИСИ: 5796
СВОБОДНИ ФИСКАЛНИ ЗАПИСИ: 5791
ФИСКАЛИЗИРАН: 05-01-2011 09:48:16
-----
20-3Fh: !"#$%&'()*+,-./0123456789:;<=>?
40-5Fh: @ABCDEFGHIJKLMNPQRSTUWXYZ[\]^_
60-7Fh: `abcdefghijklmnopqrstuvwxyz{|}~
80-9Fh: АБВГДЕЖЗИЙКЛМНОПРСТУХЦЧШЩЪЫЬЭЮЯ
A0-BFh: аБвГдежзийклмнопрстуфхцчщъыьэюя
C0-DFh: АБВГДЕЖЗИЙКЛМНОПРСТУХЦЧШЩЪЫЬЭЮЯ
E0-FFh: абвгдежзийклмнопрстуфхцчщъыьэюя
-----
00000000 05-01-2011 10:13:30
СЛУЖЕБЕН БОН
DT000007 02000007
D439A3EE5E6B4B0032558FEF95601890AFD88709
    
```

4.5 Поддръжка на принтера

Попадането на прах и други външни частици върху елементите на печатащата глава може да доведе до влошаване качеството на печат, до повреда и намаляване живота ѝ. За да не се случи това периодически почиствайте, като използвайте памучен тампон, напоен със спирт. Не докосвайте елементите на главата с нищо друго, освен с тампона.



Не почиствайте печатащата глава непосредствено след печат, защото тя е силно нагрята.
 Винаги изключвайте захранването на принтера преди почистване.
 Не включвайте захранването, докато спиртът не се изпари напълно

5. Управление на принтера

Фискалното устройство работи под управлението на приложна програма, комуникирайки с нея чрез асинхронен сериен канал за връзка RS232 или USB. То е предназначено да изпълнява предварително определен набор от команди, логически подредени в зависимост от вида на операциите, които трябва да се изпълнят. Приложната програма няма директен достъп до ресурсите на фискалното устройство, но може да извлича данни, свързани със състоянието на фискалното устройство и фискалната памет.

Фискалното устройство изпълнява следните видове операции:

- Запомняне на индивидуалния номер на фискалното устройство и номера на фискалната памет.
- Запомняне на фискалните параметри, като ЕИК, номер по ЗДДС на данъчно задълженото лице, дата на въвеждане в експлоатация и др.
- Запомняне на информация за задълженото лице като адрес, име и др.
- Запомняне на данните за продажбите и генериране на клиентски бон.
- Запомняне на дневния оборот във фискалната памет и генериране на дневен финансов отчет.
- Запомняне на текста от фискалните бонове и дневните отчети в КЛЕН и справки от КЛЕН при заявка.
- Генериране на отчети за реализираните продажби и съдържанието на фискалната памет.
- Отпечатване на отчети, генерирани от приложението.
- Извеждане на данни към приложната програма.

5.1 Данъчни групи и изчисляване на ДДС

Всяка продажба е причислена към определена данъчна група (ДДС), която определя данъчната ставка, приложена към базовата цена за формиране цената на продажбата. Фискалният принтер може да работи с най-много 8 данъчни групи, обозначени обикновено с първите букви от азбуката на езика за съответната страна, за която е настроен фискалният принтер (ФП), за България – 'А', 'Б', 'В', 'Г', 'Д', 'Е', 'Ж' и 'З'.

За всяка от данъчните групи се задава данъчна ставка (в проценти), която трябва да бъде число не по-голямо от **99.00**, с не повече от два десетични знака. Част от осемте стандартни данъчни групи могат да се забраняват, чрез установяване на **Enabled_taxes** в команда **83 (53H)**.

Командите за продажба приемат като параметър главните букви 'А', 'Б', 'В', 'Г', 'Д', 'Е', 'Ж' и 'З' (в DOS-овска или 1251 кодова таблица) или съответно началните букви от латинската азбука 'A', 'B', 'C', 'D', 'E', 'F', 'G' и 'H'. Същото се отнася и за всички команди, очакващи данъчна група като входен параметър (например програмиране на артикул в команда **107**). **Латиницата е допустима само като входен параметър! Навсякъде при печат данъчните групи са на кирилица!**

Нетната стойност на продажбата се изчислява по формулата:

$$\text{Сума_нето} = \text{ROUND}(\text{Оборот}/(1 + \text{Ставка}))$$

Функцията **ROUND** извършва стандартно закръгляне до най-малката използвана единица валута (стотинки или левове при работа с цели числа).

Стойността на платимият данък се изчислява по формулата:

$$\text{Данък} = \text{Оборот} - \text{Сума_нето}$$

5.2 Режим на работа на фискалното устройство

Фискалното устройство може да работи в два режима.

- **Учебен режим.** Устройството не е фискализирано. Всички данни, необходими за нормалната му работа са въведени и записани във фискалната памет с изключение на ЕИК на собственика и данъчните ставки. Могат да се отворят и издават клиентски бонове, но винаги върху тях се изписва, че са нефискални. Могат да се извършват дневни финансови отчети с нулиране, но те не се записват във фискалната памет.

- **Нормален режим.** Устройството е фискализирано. ЕИК на собственика е въведен и записан във фискалната памет. Прилагат се всички фискални правила.

5.3 Състояние на фискалното устройство

Фискалният принтер може да се намира в няколко състояния. Преминването му от едно състояние в друго не винаги е възможно. Управлението на принтера, както и преходите между състоянията, когато това е възможно, се осъществяват от приложната програма в Host (PC), която трябва да бъде строго съобразена с използвания протокол. При неправилно прилагане на протокола е възможно принтера да попадне в нежелано състояние или да бъде пропуснато преминването му през дадено състояние, което съответно води до попадане на принтера в състоянието **ГРЕШКА**.

А) Начално състояние

В това състояние трябва да се установят датата и часът, да се програмира номера на фискалната памет, индивидуалният номер на устройството и кодът на държавата.

ТЕЗИ ОПЕРАЦИИ СЕ ИЗВЪРШВАТ ПРЕДИ ПРЕДАВАНЕ НА КЛИЕНТА САМО ОТ СЕРВИЗЕН СПЕЦИАЛИСТ !

Трябва да се изпълнят следните команди в последователността, в която са дадени: **61 (3DH)** и **91 (5BH)**.

Б) Състояние след форматиране на фискалната памет

В това състояние трябва да се зададат името на валутата, броя десетични знаци и броя и размера на данъчните ставки.

След като се извършат тези операции фискалният принтер е готов да се предаде на клиента, който ще го ползва, т.е. в това състояние устройствата се държат в склада на производителя.

Трябва да се изпълни команда **83 (53H)**.

В) Състояние при предоставяне на клиент

В това състояние трябва да се зададат **“header”** и **“footer”**, които всъщност са началото и края на всеки бон. В **“header”**-а обикновено се записва информация за задълженото лице (име на фирмата, адрес, БУЛСТАТ и др.), а във **“footer”**-а някакъв рекламен текст.

Трябва да се изпълни командата **43 (2BH)** толкова пъти колкото редове се установяват.

Г) Учебен режим

В това състояние ФП се намира докато не се фискализира. Възможно е издаването на бонове, като трябва да се има предвид, че дори и бонове от регистрация на продажби в този режим се маркират като нефискални. Възможно е и извършването на дневен финансов отчет с нулиране но без запис във фискалната памет. Зададен е БУЛСТАТ, но той не е записан във фискалната памет и може да се променя. Отчетите на фискалната памет не се изпълняват. Нулиранията на паметта, ако има такива, не предизвикват запис във фискалната памет. Часовникът може да се сверява произволно.



В учебен режим фискалният принтер НЕ МОЖЕ ДА БЪДЕ ИЗПОЛЗУВАН в търговски обекти – предназначението му е само за обучение.

Д) Фискализиран и регистриран фискален принтер

В това състояние могат да се издават бонове, маркирани като фискални. При извършване на дневен финансов отчет с нулиране се прави запис във фискалната памет. Сверяването на датата е допустимо само напред спрямо последния запис във фискалната памет. БУЛСТАТ се записва във ФП и повече не може да се променя.

НЕ Е ВЪЗМОЖНО излизането на принтера от фискален режим без смяна на фискалната памет.

Преди фискализация трябва да се установи БУЛСТАТ на притежателя на устройството, ако вече не е зададен (команда **98 (62H)**), и после да се изпълни командата за **72 (48H)**. При това принтерът преминава във фискален режим, но все още не е готов за работа и ще отхвърли опита за печат на фискални бонове. За нормална работа принтерът трябва да се регистрира в НАП с предвидената за това програма.

Е) Необратима грешка във фискалния принтер

В това състояние фискалният принтер попада в случай, че е установена сериозна техническа или логическа грешка при работа на устройството, както и в случай на неизправност на модула фискална памет, КЛЕН или данъчния терминал. В този режим след включване на принтера се печата с удебелен шрифт **“ФАТАЛНА ГРЕШКА: 4”** при грешка във фискалната памет или описателно съобщение за проблема с някое от другите периферни устройства в принтера. Принтерът отказва да

изпълнява команди за отваряне на фискални бонове, и такива, свързани със запис във фискалната памет. Могат да се изпълняват само диагностични команди и периодични отчети.

Необходимо е зануляване на RAM и поставянето на нов модул фискална памет, КЛЕН или данъчен терминал в зависимост от повредата.



Фискализирането се извършва задължително от упълномощен от ДАМТН сервиз, притежаващ удостоверение за сервизиране на съответния модел фискално устройство, с който задълженото лице има сключен договор за сервизно обслужване.

Събитията довеждащи до това състояние са:

- Невъзможно извършване на верен запис във фискалната памет.
- Невалидна контролна сума на ЕИК, индивидуален номер на фискалното устройство, номер на фискалната памет или някой от записите с данъчни ставки.
- Неразпознаване формата на модула фискална памет.
- Ако при проверката на фискалната памет след включване на принтера се намерят повече от три невалидни контролни суми на фискален запис от дневен финансов отчет. Фискалните записи с невалидна контролна сума се разпечатват при включването му (ако не е в състояние на отворен бон), както и на съответното място в отчетите на фискалната памет.
- Липсваща комуникация с данъчния терминал или „чужд“ данъчен терминал – с различен от записания във фискалната памет сериен номер.
- Липсваща комуникация с КЛЕН или заключен с невалидна парола КЛЕН.
- Запълнен КЛЕН (малко вероятно, предвид размера на КЛЕН).

5.4 Статус битове на фискалния принтер

Текущото състояние на устройството е кодирано в поле с дължина 6 байта, което се предава в рамката на всяко съобщение от фискалния принтер. Следва описание на всеки байт от това поле:

Байт 0: **Общо предназначение**

- 0.7 Резервиран – винаги е 1.
- 0.6 Отворен е капакът на принтера.
- 0.5 Обща грешка - това е OR на всички грешки, маркирани с '#'.
0.4 # Механизмът на печатащото устройство има неизправност.
- 0.3 Не е свързан клиентски дисплей.
- 0.2 Часовникът не е установен.
- 0.1 # Кодът на получената команда е невалиден.
- 0.0 # Получените данни имат синтактична грешка.

Байт 1: **Общо предназначение**

- 1.7 Резервиран – винаги е 1.
- 1.6 Вграденият данъчен терминал не отговаря.
- 1.5 Отворен е служебен бон за печат на завъртян на 90 градуса текст.
- 1.4 # Установено е разрушаване на съдържанието на оперативната памет (RAM) след включване.
1.3 # Слаба батерия (Часовникът за реално време е в състояние RESET).
- 1.2 # Извършено е зануляване на оперативната памет.
- 1.1 # Изпълнението на командата не е позволено в текущия фискален режим.
- 1.0 При изпълнение на командата се е получило препълване на някои полета от сумите. Статус 1.1 също ще се установи и командата няма да предизвика промяна на данните в принтера.

Байт 2: **Общо предназначение**

- 2.7 Резервиран – винаги е 1.
- 2.6 Не се използва.
- 2.5 Отворен е служебен бон.
- 2.4 Близък край на КЛЕН (по-малко от 10 МВ от КЛЕН свободни).

- 2.3 Отворен е фискален бон.
- 2.2 Край на КЛЕН (по-малко от 1 МВ от КЛЕН свободни).
- 2.1 Останала е малко хартия.
- 2.0 # Свършила е хартията. Ако се вдигне този флаг по време на команда, свързана с печат, то командата е отхвърлена и не е променила състоянието на принтера.

Байт 3: За състояние на ключетата

- 3.7 Резервиран – винаги е 1.
- 3.6 Състояние на Sw7.
- 3.5 Състояние на Sw6.
- 3.4 Състояние на Sw5.
- 3.3 Състояние на Sw4.
- 3.2 Състояние на Sw3.
- 3.1 Състояние на Sw2.
- 3.0 Състояние на Sw1.

Байт 4: За фискалната памет

- 4.7 Резервиран – винаги е 1.
- 4.6 Не се използва.
- 4.5 OR на всички грешки, маркирани с '*' от байтове 4 и 5.
- 4.4 * Фискалната памет е пълна.
- 4.3 Има място за по-малко от 50 записа във ФП.
- 4.2 Зададени са индивидуален номер на принтера и номер на фискалната памет.
- 4.1 Зададен е ЕИК.
- 4.0 * Има грешка при запис във фискалната памет.

Байт 5: За фискалната памет

- 5.7 Резервиран – винаги е 1.
- 5.6 Не се използва.
- 5.5 Грешка при четене от фискалната памет.
- 5.4 Зададени са поне веднъж данъчните ставки.
- 5.3 Принтерът е във фискален режим.
- 5.2 * Последният запис във фискалната памет не е успешен.
- 5.1 Фискалната памет е форматирана.
- 5.0 * Фискалната памет е установена в режим READONLY (заклучена).

5.5 Прекъсване на захранването

Във всеки момент състоянието на принтера е отразено в неговите байтове на състоянието. Когато принтера се включи след като е спирало захранването, приложната програма, чрез командите **76 (4АН)** и **103 (67Н)** трябва да се осведоми за състоянието на принтера.

Приложната програма трябва да вземе решение за по нататъшното поведение в зависимост от състоянието на принтера. Гарантира се, че фискалната памет няма да се повреди от спиране на захранването, както и че натрупаните суми в оперативната памет ще бъдат валидни. Ако е отпаднало захранването по време на печат, то след включването на принтера той ще отпечата един ред **“*СПАД НАПРЕЖЕНИЕ*”** с широки букви и ще довърши печата.

5.6 Издаване на фискални и служебни бонове

А) СЛУЖЕБНИ БОНОВЕ

Бонът първо се отваря, след това се отпечатва текст и накрая се затваря.

Използват се командите **38 (26Н)**, неограничен брой пъти **42 (2АН)** и накрая **39 (27Н)**.

Възможен е печат на служебни бонове със завъртян на 90 градуса текст с практически неограничена дължина на реда. Използват се команди **122 (7АН)**, **123 (7ВН)** и **124 (7СН)**.

Б) ФИСКАЛНИ БОНОВЕ.

Първо се отваря фискален бон, регистрират се продажбите, извършва се плащането и накрая бона се приключва.

Използват се командите **48 (30H)**, **49 (31H)**, **51 (33H)**, **52 (34H)**, **53 (35H)**, **54 (36H)**, **58 (3AH)** и **56 (38H)**.

Накрая на деня се извършва дневен финансов отчет с нулиране (Z-отчет), за да се запише информацията във фискалната памет. Това става с командата **69 (45H)**.

5.7 Клен (контролна лента на електронен носител)

Принтерът запомня всеки ред от фискалните бонове, служебните бонове, документите със сервизна информация при инициализация, X- и Z-отчетите във енергонезависима контролна лента (КЛЕН). КЛЕН е с обем минимум 2 GB и при нормална работа би трябвало да поеме всички данни от работата на принтера до запълване на фискалната памет. При повреда или при запълване (при много активна работа), КЛЕН може да се смени с празна, като старата се съхранява по определения в Наредба Н-18 ред и срокове.

От КЛЕН могат да се правят следните справки:

- Печат на копие от документ по номер, дата и час или пореден номер за даден Z-отчет.
- Изтегляне на документ/документи по серийния порт в текстов вид и максимално близко до оригиналното форматиране върху хартията. Също може да е по номер, дата и час или пореден номер във даден Z-отчет.
- Информация за пълния размер на КЛЕН и на запълнената част в байтове, номерата на първия и последния документ в него, както и на първия и последния Z-отчети.
- Проверка валидността на SHA-1 контролната сума за документите от цял Z-отчет посредством прякото и изчисляване от принтера.
- Сравняване на SHA-1 контролните суми за един или повече Z-отчети с тези, записани във фискалната памет и отпечатване на отчет с резултата от проверката.

Два флага от статус-байтовете предупреждават за близък край на КЛЕН (10 MB свободни) и край на КЛЕН (1 MB свободни). Ако е вдигнат флагът "Край на КЛЕН", следните команди са забранени: **38** (Отваряне на служебен бон), **42** (Свободен текст в служебен бон), **48** (Отваряне на фискален бон), **49** (Регистриране на продажба), **52** (Регистриране и показване на дисплея), **54** (Печат на фискален текст), **58** (Продажба на артикул) и **84** (Печат на баркод), **122** (Отваряне на служебен бон със завъртян текст), **123** (Печат на завъртян на 90 градуса текст).

5.8 Генериране на отчети

Отчетите се генерират изцяло от фискалния принтер при получаване на съответната команда от РС. При тези отчети не е възможно потребителската програма да прави каквито и да е промени във вида на отчетите, т.е. те изглеждат така, както са предефинирани във ФП. Предизвикват се с командите:

- | | |
|----------------------------|--|
| 50 (32H) | - отчет промени на данъчните ставки и десетичните знаци. |
| 69 (45H) | - дневен финансов отчет с или без нулиране. |
| 108 (6CH) | - дневен финансов отчет с или без нулиране и с разпечатка на сумите по артикули. |
| 117 (75H) | - дневен финансов отчет с или без нулиране и с разпечатка на сумите по департаменти. |
| 118 (76H) | - дневен финансов отчет с или без нулиране и с разпечатка на артикули и департаменти. |
| 79 (4FH) / 95 (5FH) | - съкратен отчет на фискалната памет от дата до дата / от номер до номер на фискален блок. |
| 73 (49H) / 94 (5EH) | - пълен отчет на фискалната памет от дата до дата / от номер до номер на фискален блок. |

5.9 Протокол на ниско ниво

A) ТИП НА ПРОТОКОЛА - Master (Host) / Slave

Фискалният принтер изпълнява командите изпратени му от Host и връща съобщение, зависещо от резултата.

Фискалният принтер не може да инициира комуникация. Само съобщения, които са резултати от изпълнението на получени команди се изпращат до Host.

Съобщенията в протокола са или пакетирани съобщения или единични байтове.

Фискалният принтер поддържа комуникация по RS 232 при скорости на обмен **1200, 2400, 4800, 9600, 19200, 38400, 57600 и 115200 b/s, 8N1**. Скоростта се задава от конфигурационни битове 6, 7 и 8. Поддържа се и USB връзка, която се активира автоматично при включване на принтера с USB кабел към PC.

Б) ПОСЛЕДОВАТЕЛНОСТ НА СЪОБЩЕНИЯТА

Host изпраща пакетирано съобщение, съдържащо командата към принтера.

ФП извършва исканата операция и отговаря с пакетирано съобщение отговор.

Host трябва да чака отговора от принтера преди да изпрати друго съобщение.

Протоколът използва непакетирани кодове с дължина един байт, за обработката на необходими паузи и грешни състояния.

В) НЕПАКЕТИРАНИ СЪОБЩЕНИЯ, TIME-OUT

При нормална работа на всички съобщения от Host, Slave отговаря не по-късно от 60 ms или с пакетирано съобщение или с еднобайтов код. Host трябва да има 500 ms time-out за получаване на отговор от Slave. Ако за това време не се получи никакъв отговор, той трябва да предаде съобщението отново със същия пореден номер и същата команда. При няколко неуспешни опита, Host трябва да индицира, че няма връзка с фискалния принтер или има хардуерна грешка.

Непакетираните съобщения се състоят от един байт и те са:

а) **NAK 15H**

Този код се изпраща от Slave когато открие грешка в контролната сума или формата на полученото съобщение. Когато Host получи **NAK**, той трябва да предаде отново съобщение със същия пореден номер

б) **SYN 16H**

Този код се изпраща от Slave, когато получи команда, за която е необходимо по-дълго време за изпълнение. **SYN** се изпраща на всеки 60 ms, докато не е готово пакетираното съобщение за отговор

Г) ПАКЕТИРАНИ СЪОБЩЕНИЯ

а) Host към принтер. (Send)

<SEQ><CMD><DATA><05><BCC><03>

<01><LEN>

б) Принтер към Host. (Receive)

<SEQ><CMD><DATA><04><STATUS><05><BCC><03>

<01><LEN>

Където:

<01> Preamble

дължина: 1 байт

стойност: 01H

<LEN> Брой байтове от **<01>** (без него) до **<05>** (вкл.) плюс фиксирано отместване от **20H**

дължина: 1 байт

стойност: 20H - FFH

<SEQ> Пореден номер на рамката

дължина: 1 байт

стойност: 20H - 7FH

Фискалният принтер записва същия **<SEQ>** в съобщението отговор. Ако ФП получи съобщение със същото **<SEQ>**, като последното получено от него съобщение, то той не извършва действие, а повтаря последното изпратено от него съобщение.

<CMD> Код на командата

дължина: 1 байт

стойност: 20H - 7FH

ФП записва същия <CMD> в съобщението отговор. Ако принтерът получи несъществуващ код, той отговаря с пакетирано съобщение с нулева дължина на полето за данни и установява съответния статус бит.

<DATA> Данни

дължина: 0 - 213 байта за Host към принтер.
0 - 218 байта за Принтер към Host.
стойност: 20H – FFH и допълнително 09H и 0AH.

Форматът и дължината на областта за данни зависи от командата. Ако командата няма данни то дължината на това поле е нула. Ако има синтактична грешка в данните се установява съответния статус бит и се връща пакетирано съобщение с нулева дължина на полето за данни.

<04> Разделител (само за принтер към Host съобщения)

дължина: 1 байт
стойност: 04H

<STATUS> Полето с текущото състояние на фискалното устройство

дължина: 6 байта
стойност: 80H - FFH

<05> Postamble

дължина: 1 байт
стойност: 05H

<BCC> Контролна сума (0000H-FFFFH)

дължина: 4 байта
стойност: 30H - 3FH

Сумата включва от <01> без него до <05> вкл. Всяка цифра от двата байта се предава като и се прибави 30H. Например сумата **1AE3H** се представя като **31H,3AH,3EH,33H**.

<03> Terminator

дължина: 1 байт
стойност: 03H

Д) КОМПОЗИРАНЕ НА СЪОБЩЕНИЯ, СИНТАКСИС И ИЗПОЛЗВАНИ ОЗНАЧЕНИЯ

а) Областта за данни е зависима от командата.

б) Параметрите изпратени до принтера могат да бъдат разделени със запетая и / или да бъдат с фиксирана дължина.

в) Наличието на запетая между параметрите показва, че тя е задължителна.

Когато отделните параметри са заградени в < > това означава, че те са задължителни, но самите скоби не се съдържат в съобщението.

Когато даден параметър е заграден в [] скоби, това означава, че той не е задължителен. Самите скоби също не се предават в съобщението.

Символите с ASCII кодове под **32 (20H)** имат специално значение и употребата им е явно посочена в описанието там, където е необходимо. Ако по някакви причини трябва да изпратим такъв символ (например в ESCAPE-команда към дисплея), то той трябва да се предшества от **16 (10H)** и да му се добави отместване **40H**.

Пример: Когато за областта за данни пишем - **2500,100,Text**, то в областта за данни има **2D 32 35 30 30 2C 31 30 30 2C 54 65 78 74**, където всяко шестнайсетично число представлява ASCII стойност.

6. Списък на командите по предназначение

Този раздел съдържа списъка от команди на фискалния принтер, разделени в групи в зависимост от тяхното предназначение:

ИНИЦИАЛИЗАЦИЯ

29H	(41)	Запомняне на настройките и графичното лого в енергонезависимата памет.
2BH	(43)	Установяване на HEADER и FOOTER и опции на печат.
3DH	(61)	Установяване на дата и час.
42H	(66)	Задаване на допустим интервал на номерата на фактурите.
48H	(72)	Фискализация.
53H	(83)	Установяване на множител, десетични знаци, име на валута и данъчни ставки.
55H	(85)	Програмиране на допълнителните типове плащане.
57H	(87)	Задаване име на департамент.
5BH	(91)	Програмиране на индивидуален номер на принтера, номера на ФП и номера на страната.
62H	(98)	Установяване на ЕИК.
65H	(101)	Задаване на парола на оператор.
66H	(102)	Задаване на име на оператор.
6BH	(107)	Дефиниране и отчитане на артикули.
73H	(115)	Зареждане на графично лого.

ПРОДАЖБИ

30H	(48)	Отваряне на фискален бон.
31H	(49)	Регистриране на продажба.
33H	(51)	Междинна сума.
34H	(52)	Регистриране на продажба и показване на дисплея.
35H	(53)	Изчисляване на сбор (Плащане).
36H	(54)	Печатане на фискален свободен текст.
38H	(56)	Затваряне на фискален бон.
39H	(57)	Печат на информация за клиента.
3AH	(58)	Регистриране продажба на програмиран артикул.
3CH	(60)	Прекратяване (анулиране) на фискален бон.
54H	(84)	Печат на баркод.
6DH	(109)	Печат на дублиращ бон.

ПРИКЛЮЧВАНЕ НА ДЕНЯ

45H	(69)	Дневен финансов отчет (с или без нулиране).
6CH	(108)	Разширен дневен финансов отчет (с разпечатка на артикулите).
75H	(117)	Разширен дневен финансов отчет (с разпечатка на департаментите).
76H	(118)	Разширен дневен финансов отчет (с разпечатка на департаментите и артикулите).

ОТЧЕТИ

22H	(34)	Отчет на регистрираните сервизни договори.
32H	(50)	Отчет на промените в данъчни ставки и десетичните знаци през съответния период.
49H	(73)	Детайлен отчет на фискалната памет (от номер до номер).
4FH	(79)	Съкратен отчет на фискалната памет (от дата до дата).
5EH	(94)	Детайлен отчет на фискалната памет (от дата до дата).
5FH	(95)	Съкратен отчет на фискалната памет (от номер до номер).
69H	(105)	Отчет оператори.
6FH	(111)	Отчет по артикули.

ИНФОРМАЦИЯ КЪМ HOST

22H (34)	Информация за последния сервизен договор.
25H (37)	Четене на данните за НАП.
3EH (62)	Прочита датата и часа.
40H (64)	Информация за последния фискален запис.
41H (65)	Информация за сумите за деня.
44H (68)	Брой на свободните записи във фискалната памет.
4AH (74)	Получаване на статус-байтовете.
4CH (76)	Статус на фискалната транзакция.
56H (86)	Дата на последен запис във фискалната памет.
58H (88)	Информация за натрупаните суми в департамент.
5AH (90)	Получаване на диагностична информация.
61H (97)	Получаване на данъчните ставки.
63H (99)	Получаване на ЕИК.
67H (103)	Информация за текущия бон.
6EH (110)	Получаване на информация за суми по типове плащане.
70H (112)	Получаване на информация за оператор.
71H (113)	Получаване номера на последния отпечатан документ.
72H (114)	Получаване информация за фискален запис или зададен период.
74H (116)	Четене на блок фискална памет.

ПРИНТЕРСКИ КОМАНДИ

2CH (44)	Придвижване на хартията.
2DH (45)	Отрязване на хартията.

ДИСПЛЕЙ

21H (33)	Изчистване на дисплея.
23H (35)	Показване на текст (долен ред).
2FH (47)	Показване на текст (горен ред).
3FH (63)	Показване на датата и часа.
64H (100)	Дисплей - пълен контрол.

ДРУГИ

26H (38)	Отваряне на служебен бон.
27H (39)	Затваряне на служебен бон.
2AH (42)	Печатане на свободен текст в служебен бон.
46H (70)	Служебно въвеждане и извеждане на пари.
47H (71)	Печат на диагностична информация.
50H (80)	Издаване на звуков сигнал.
59H (89)	Програмиране на производствената тестова област.
5AH (92)	Печат на разделителна линия.
6AH (106)	Отваряне на чекмедже.
67H (119)	Поддръжка на КЛЕН – четене, печат и информация.
7AH (122)	Отваряне на служебен бон за печат на завъртян на 90 градуса текст.
7BH (123)	Печат завъртян на 90 градуса текст в служебен бон.
7CH (124)	Затваряне на служебен бон за печат на завъртян на 90 градуса текст.

7. Списък на фискалните команди - по нарастващ номер

HEX	DEC	ФУНКЦИЯ
21h	(33)	Изчистване на дисплея
22h	(34)	Връщане или печат на информация за сервизен договор
37h	(35)	Показване на текст на долния ред на дисплея
26h	(38)	Отваряне на служебен бон
27h	(39)	Затваряне на служебен бон
29h	(41)	Запис на настройките във flash-паметта
2Ah	(42)	Печатане на свободен текст в служебен бон
2Bh	(43)	Установяване на HEADER и FOOTER и опции на печат
2Ch	(44)	Придвижване на хартията
2Dh	(45)	Отрязване на хартията
2Fh	(47)	Показване на текст на долния ред на дисплея
30h	(48)	Отваряне на фискален (клиентски) бон
31h	(49)	Регистриране на продажба
32h	(50)	Данъчни ставки задавани през съответния период
33h	(51)	Междинна сума
34h	(52)	Регистриране на продажба и показване на дисплея
35h	(53)	Изчисляване на сбор (Total)
36h	(54)	Печатане на фискален свободен текст
38h	(56)	Затваряне на фискален бон
39h	(57)	Информация за купувача в разхирена касова бележка (фактура)
3Ch	(60)	Прекратяване (анулиране) на фискален бон
3Dh	(61)	Установяване на дата и час
3Eh	(62)	Прочитане на датата и часа
3Fh	(63)	Показване на датата и часа на дисплея
40h	(64)	Информация за последния фискален запис
41h	(65)	Информация за сумите за деня
42h	(66)	Задаване на допустим интервал номера на фактура
44h	(68)	Брой свободни полета във фискалната памет
45h	(69)	Дневен финансов отчет с или без нулиране
46h	(70)	Служебно въвеждане или извеждане
47h	(71)	Печат на диагностична информация
48h	(72)	Фискализация
49h	(73)	Детайлен отчет на фискалната памет по номер на запис
4Ah	(74)	Получаване на статусите
4Ch	(76)	Статус на фискалната транзакция
4Fh	(79)	Съкратен отчет на фискалната памет по дата на запис
50h	(80)	Издаване на звуков сигнал
53h	(83)	Установяване на десетични знаци, валута и разрешени данъчни ставки
54h	(84)	Печат на баркод
55h	(85)	Задаване на име на допълнителните типове плащане
56h	(86)	Прочитане на датата на последния фискален запис
57h	(87)	Програмиране име на департамент
58h	(88)	Получаване на натрупаните суми за департамент
59h	(89)	Програмиране на производствената тестова област
5Ah	(90)	Четене диагностична информация
5Bh	(91)	Програмиране на индивидуален номер на принтера и номер на ФП

5Ch	(92)	Печат на разделителна линия
5Eh	(94)	Детайлен отчет на фискалната памет по дата на запис
5Fh	(95)	Съкратен отчет на фискалната памет по номер на запис
61h	(97)	Прочитане на данъчните ставки.
62h	(98)	Установяване на ЕИК
63h	(99)	Прочитане на зададения ЕИК
64h	(100)	Показване на свободен текст на дисплея
65h	(101)	Задаване на операторска парола
66h	(102)	Задаване на име на оператор
67h	(103)	Информация за текущия бон
69h	(105)	Отчет по оператори
6Ah	(106)	Отваряне на чекмедже
6Bh	(107)	Дефиниране и отчитане на артикули
6Ch	(108)	Разширен дневен финансов отчет (с разпечатка на артикулите).
6Dh	(109)	Печат на дублиращ бон
6Eh	(110)	Допълнителна информация за деня
6Fh	(111)	Отчет по артикули
70h	(112)	Получаване на информация за оператор
71h	(113)	Получаване номера на последния отпечатан документ
72h	(114)	Получаване на информация за фискален запис или период
73h	(115)	Програмиране на графично лого
74h	(116)	Четене на блок от фискалната памет
75h	(117)	Разширен дневен финансов отчет с печат на департаментите
76h	(118)	Разширен дневен отчет с разпечатка на департаментите и артикулите
77h	(119)	Поддръжка на КЛЕН - четене, печат и информация
79h	(121)	Четене на блок от кодовата памет (фирмуера)
7Ah	(122)	Отваряне на служебен бон за завъртян на 90 градуса текст
7Bh	(123)	Печат на завъртян на 90 градуса текст в служебен бон
7Ch	(124)	Затваряне на служебен бон за завъртян на 90 градуса текст
80h	(127)	Сервизен ресет на оперативната памет
85h	(133)	Временна сервизна забрана на печата
86h	(134)	Сервизна поддръжка на КЛЕН
90h	(144)	Инициализация и четене на данни от данъчния терминал.